



L'association «Les Compagnons d'Éole» est née de l'intérêt porté au petit éolien après les deux chocs pétroliers des années 70.

Une question apparaissait alors, le citoyen peut-il s'approprier la maîtrise de l'énergie qu'il consomme et par quels moyens simples ?

Cette réflexion demeure à l'ordre du jour pour diverses raisons et en interroge plusieurs parmi nous. Avec le développement technologique, l'importante diffusion des panneaux solaires a sonné le glas pour le petit éolien domestique. Il lui reste pourtant un atout à jouer, celui de la complémentarité avec le solaire en période hivernale et de nuit, lorsque le soleil nous boude en Belgique.

Une telle éolienne complémentaire nécessite une certaine taille (diamètre et hauteur) pour produire par vents modérés -les plus fréquents. Son fonctionnement peut être intermittent au cours de l'année, suivant les déficits solaires éventuels à combler.



L'éolienne de Lino est en service depuis cet hiver 2025 et présente les caractéristiques suivantes :

- Générateur triphasé discoïde de 7 kW (en vert sur la photo) 340 V max
- Vitesse de rotation : 115 tours/min
- Régulation de vitesse par pas variable avec masselottes centrifuges
- Diamètre du rotor tripale : 9 m
- Hauteur à l'axe de rotation : 20 m
- Puissance nette nominale : 5 kW
- Le discoïde facilite le démarrage et offre un très bon rendement.
- Le générateur est réalisé sur mesure pour l'application.
- Il fonctionne à vitesse, fréquence et tension variables
- Vitesse de rotation nominale : 115 tours/min
- Multiplicateur de vitesse par 4,1 (en rouge sur la photo)
- Début de production à 10 km/h de vent
- Mât rabattable au sol par treuil électrique

Ôter les piles de leurs boîtes

Partie A : De l'USB-A à l'USB-C



La prise USB-A bien connue, date de 1996. Elle mesure 12,5 x 5 mm et sert à véhiculer des données et une alimentation 5 volts de basse puissance (USB = Universal Serial Bus). La vitesse de transfert évolue. Elle est passée de 1,5 Mbps à 20 Gbps pour les dernières versions de l'USB-C 3.2. Les connecteurs USB ont connu 14 variantes, certaines très éphémères. La dernière en date (l'USB-C) semble un peu plus stable et nous allons nous intéresser principalement au transfert de la puissance d'alimentation par USB-C.

USB-C, une fine appellation !

L'Union européenne ne rigole plus avec l'USB-C. Smartphones, tablettes, PC portables ? A partir de 2028, tous les « appareils domestiques et professionnels » (à l'exception des appareils médicaux, jouets spécifiques, routeurs encastrés) devront être alimentés par USB-C. Les câbles USB-C intégrés aux chargeurs ou aux appareils seront interdits.

Si votre câble casse, vous remplacez juste le câble, pas tout le chargeur. C'est du bon sens écologique et économique, mais qui embête les fabricants qui adorent vendre des chargeurs propriétaires à 40€.



Pour 2028, l'Europe impose la fine et renie l'épaisse

Fin de règne pour l'USB-A, l'USB-C est partout. La réglementation entrée en vigueur 2024 imposait déjà l'USB-C pour :

- Smartphones et tablettes
- Ordinateurs portables
- Liseuses numériques
- Écouteurs/casques
- Appareils photo numériques
- Consoles de jeux portables
- Claviers/souris/enceintes portables Bluetooth

La réglementation 2028 étend ça à :

- « Appareils domestiques et professionnels » (formulation volontairement large)
- Vélos électriques et trottinettes (évaluation en cours, décision dans 5 ans)
- Potentiellement d'autres catégories non encore précisées

On peut s'attendre à voir dans la liste les montres connectées, trackers fitness, lampes de bureau USB, ventilateurs portables, humidificateurs, mini-aspirateurs de bureau ; bref, tout ce qui se charge via USB et n'entre pas dans les exceptions.

Les exceptions explicites :

- Appareils médicaux (pacemakers, pompes à insuline, équipements hospitaliers)
- Appareils pour pièces humides (rasoirs, brosses à dents)
- Jouets avec sécurité spécifique (jouets pour très jeunes enfants)
- Appareils non amovibles (panneaux de commande muraux, routeurs encastrés, thermostats intelligents fixés)
- Chargeurs pour véhicules (Voitures certainement. Pour les vélos et trottinettes, c'est pas clair...)

Les câbles séparés des chargeurs

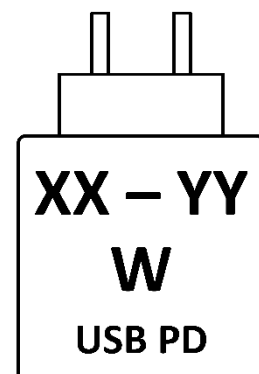
Actuellement, beaucoup de chargeurs ont le câble soudé ou moulé dans le bloc d'alimentation. Si le câble s'abîme (c'est fréquent : pliures répétées, animaux qui mordillent, portes qui coincent), vous devez jeter tout le chargeur et en racheter un complet à 20-40 €. Avec la nouvelle réglementation : câble et chargeur séparés obligatoirement. Si votre câble casse, vous rachetez juste un câble USB-C à 5-10 €. Le bloc d'alimentation reste fonctionnel.

Logo « Chargeur commun » : fini la confusion

L'UE introduit aussi un logo « Chargeur commun » obligatoire sur tous les adaptateurs secteur compatibles avec la réglementation. Concrètement : quand vous achetez un chargeur, vous verrez ce logo. Ça signifie :

- Port USB-C standard
- Protection contre les surtensions intégrée
- Câble séparé (pas intégré)
- Compatibilité avec tous les appareils USB-C

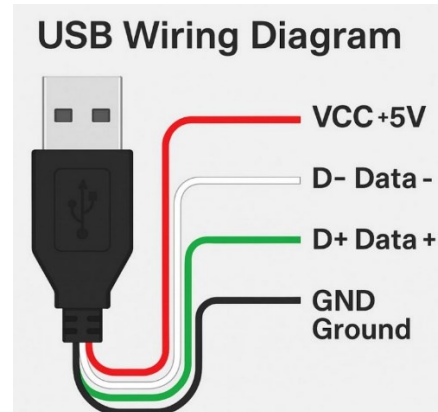
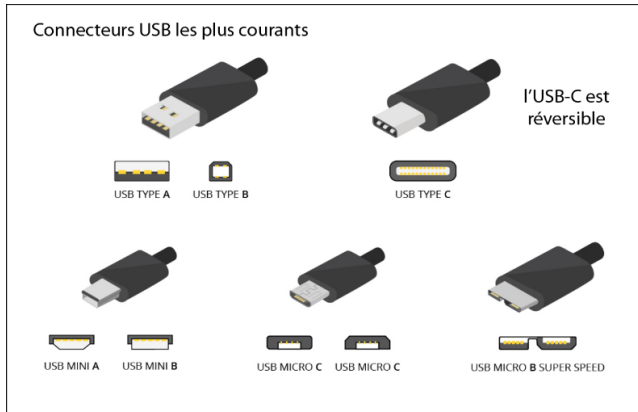
Aujourd'hui, acheter un chargeur USB-C, c'est la loterie. Certains supportent la charge rapide Power Delivery (PD), d'autres non. Certains fournissent 5W, d'autres 100W. Certains ont des protections, d'autres sont des contrefaçons dangereuses. Le logo « Chargeur commun » implique que le chargeur respecte les normes européennes :



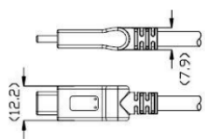
- Efficacité énergétique minimum
- Sécurité électrique (protection surtension/surintensité)
- Compatibilité garantie

La transmission de puissance par câbles et connecteurs USB

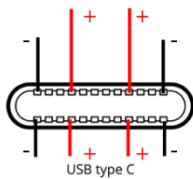
Comme de très nombreux chargeurs utilisent encore l'USB-A, rappelons son brochage ici. Il est utile de noter que les couleurs des fils à l'intérieur des câbles USB sont aussi normalisées. Heureusement, l'alimentation se fait toujours dans toutes les versions de câbles, par l'intermédiaire de deux fils, un rouge (+) et un noir (-).



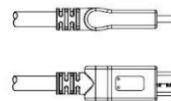
Le brochage d'un câble USB-C



USB-C
(connecteur mâle)

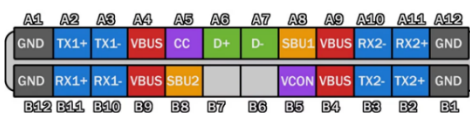


P1			P2	
USB 3.1 C MALE			USB 3.1 C MALE	
PIN	SIGNAL NAME	WIRE COLOR	PIN	SIGNAL NAME
A1,B1, A12,B12	GND	BLACK	A1,B1, A12,B12	GND
A4,B4, A9,B9	VBUS	RED	A4,B4, A9,B9	VBUS
A5	CC	BLUE	A5	CC
B5	VCONN	-	B5	VCONN
A6	Dp1	WHITE	A6	Dp1
A7	Dn1	GREEN	A7	Dn1
A2	SSTXp1	ORANGE	B11	SSRXp1
A3	SSTXn1	BROWN	B10	SSRXn1
B11	SSRXp1	BLUE	A2	SSTXp1
B10	SSRXn1	BLACK	A3	SSTXn1
B2	SSTXp2	WHITE	A11	SSRXp2
B3	SSTXn2	RED	A10	SSRXn2
A11	SSRXp2	YELLOW	B2	SSTXp2
A10	SSRXn2	GREEN	B3	SSTXn2
A8	SBU1	RED	B8	SBU2
B8	SBU2	BLACK	A8	SBU1
SHELL	SHIELD	BRAID	SHELL	SHIELD



USB-C
(connecteur femelle)

USB-C plug pinout









Les broches qui nous intéressent pour l'alimentation sont les bornes externes (1 et 12 au-dessous et en-dessous) qui sont au pôle négatif (fil noir) et les broches 4 et 9 (au-dessous et en-dessous) qui sont au pôle positif.

Vu la taille et la disposition de ces connecteurs, ils sont toujours montés sur un circuit imprimé double face, du moins à l'intérieur des appareils.

Les prises USB vont vous faire passer le goût du blanc

Les prises USB-A restent courantes sur le PC de bureau, malgré la domination croissante de l'USB-C. La couleur d'une prise USB-A indique des caractéristiques précises de vitesse de transfert et de présence d'une alimentation 5V.

Comparaison des spécifications des couleurs USB				
	Couleur	Standard	Vitesse	Dossier spécial
	Blanc	USB 1.x	1,5 Mbps - 12 Mbps	Aucun
	Noir	USB 2.0 haut débit	480 Mbps	Aucun
	Bleu	USB 3.0 SuperSpeed	Jusqu'à 5 Gbps	Aucun
	Rouge	USB 3.1 Gen 2 et USB 3.2	10 Gbps - 20 Gbps	Habituellement Toujours activé
	Jaune	USB 2.0 ET USB 3.0	480 Mbps - 5 Gbps	Toujours sous tension, Power Delivery passif
	Orange	USB 3.0	Jusqu'à 5 Gbps	Toujours en marche, alimentation passive

Pour l'alimentation, le tout est confus

Avec l'alimentation par USB-C, tout change. La prise USB-C femelle (la source) ne délivre aucun courant de base lorsque rien n'y est branché, c'est ce qu'on appelle l'état « Cold Socket ». Sur les anciens USB-A, un courant 5V était toujours présent. L'USB-C sépare désormais totalement la gestion de l'énergie de celle des données. Ainsi pour les données, un appareil est défini comme hôte (comme un PC) et un périphérique comme client (comme un disque dur externe), tandis que pour l'énergie, un appareil est défini comme **Source** (qui fournit le courant) ou comme **Sink** (qui consomme le courant). L'innovation de l'USB-C réside dans le **role swap** qui permet aux différents appareils de fournir ou de recevoir le courant si besoin grâce au protocole **Power Delivery**.

15 Watts par défaut. Plus si affinités....

Par défaut, la puissance de charge maximale associée à l'USB-C est de 15 W, soit 5 V pour 3 A.

Power Delivery jusque 100 Watts

L'USB **Power Delivery** doit permettre de standardiser la recharge, et notamment la recharge rapide, sur les appareils. Avec le Power Delivery, la tension et l'intensité deviennent négociables entre le chargeur et l'appareil. À la place des 5 V du standard USB-A, on passe à une tension configurable jusqu'à 20 V. De même, l'intensité peut monter jusqu'à 5 A. On a donc une puissance maximale possible de 100 W. Il devient alors possible de charger rapidement des smartphones, mais également de commencer à charger des appareils plus gourmands comme les PC portables ou les consoles portables.

On parle même d'une nouvelle révision du Power Delivery, avec l'**Extended Power Range** ou EPR. Il s'agit cette fois de pouvoir monter à 240 W, soit 48 V à 5 A. Avec ce niveau de puissance, il devient possible de charger tous les ordinateurs portables du marché, même les plus performants.

Sans dialogue entre Source et Sink, l'alimentation présente est de 5 volts (2A maximum). Avec dialogue, des valeurs plus élevées sont possibles. Voir le tableau ci-dessous.

USB power standards

Specification	Current (max.)	Voltage	Power (max.)
Low-power device	100 mA	5 V	0.50 W
Low-power SuperSpeed (USB 3.0) device	150 mA	5 V	0.75 W
High-power device	500 mA ^[a]	5 V	2.5 W
High-power SuperSpeed (USB 3.0) device	900 mA ^[b]	5 V	4.5 W
Battery Charging (BC) 1.2	1.5 A	5 V	7.5 W
Single-lane SuperSpeed+ (USB 3.2 Gen 2x1) device	1.5 A ^[c]	5 V	7.5 W
Power Delivery 3.0 SPR	3 A	5 V	15 W
Power Delivery 3.0 SPR	3 A	9 V	27 W
Power Delivery 3.0 SPR	3 A	15 V	45 W
Power Delivery 3.0 SPR	3 A	20 V	60 W
Power Delivery 3.0 SPR Type-C	5 A ^[d]	20 V	100 W
Power Delivery 3.1 EPR Type-C	5 A ^[d]	28 V ^[e]	140 W
Power Delivery 3.1 EPR Type-C	5 A ^[d]	36 V ^[e]	180 W
Power Delivery 3.1 EPR Type-C	5 A ^[d]	48 V ^[e]	240 W

a. ^ Up to 5 unit loads; with non-SuperSpeed devices, one unit load is 100 mA.
b. ^ Up to 6 unit loads; with SuperSpeed devices, one unit load is 150 mA.
c. ^ Up to 6 unit loads; with multi-lane devices, one unit load is 250 mA.
d. ^ ^{a b c d} >3 A (>60 W) operation requires an electronically marked cable rated at 5 A.
e. ^ ^{a b c} >20 V (>100 W) operation requires an electronically marked Extended Power Range (EPR) cable.

Le standard Power Delivery 3.1 permet de configurer par dialogue entre Sink et Source le voltage et la tension fournies par incréments de 20 mV et 50 entre 3.3V et 48V pour la tension et jusqu'à 5 ampères pour le courant. Le dialogue peut aussi échanger les rôles des deux appareil connecté (chargeur d'un côté, consommateur de l'autre).

On voit parfois aussi des connecteurs USB-C libellés « QC ». Ce standard « Quick Charge », élaboré par Qualcomm avant l'arrivée du PD 3.0, était assez similaire et permettait de fournir 18 watts sous 9 Volts. Ce QC est maintenant remplacé sur certains smartphones par un « QC 4.0 » qui est de facto compatible avec le standard PD 3.1...

Pour savoir si un câble USB prend en charge la charge rapide, vérifiez sa tension et son courant de sortie. Les chargeurs rapides délivrent généralement 5V, 9V, 12V ou plus, avec des intensités de courant de 2000mA ou plus. Ils sont libellés PD, PD 3.0, PD 3.1 ou PD 3.1 EPR. Les câbles supportant 5A doivent être marqués « **5A Rated** »

Recherchez des câbles avec des spécifications comme 5V-2A ou 5V-2000mA pour vérifier la compatibilité avec la charge rapide. Tout ce qui est en dessous de 1000mA est considéré comme un

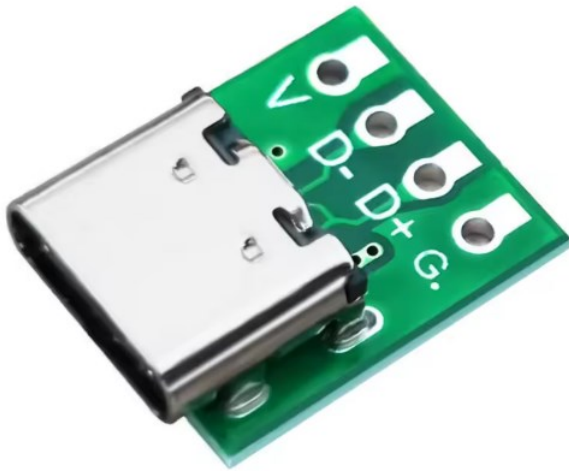
chargeur lent. De plus, vérifiez si des mentions comme « Fast Charge », « Quick Charge » ou « PD » (Power Delivery) sont inscrites sur le câble.



Ce petit orifice, c'est bien conçu !



Un chargeur USB multistandards à 8 ports



Connecteur USB-C sur circuit imprimé
alimentation + data (13 x 13 mm)



Connecteur USB-C à encastrer
(alimentation seulement, pas de data)

Plus d'infos ici : https://en.wikipedia.org/wiki/USB_hardware

Ôter les piles de leurs boîtes

Partie B : Remplacer les piles par des cellules Lithium rechargeables

Chaque année, les humains fabriquent, utilisent et jettent environ 20 milliards de piles électriques jetables. Ce marché représentait un chiffre d'affaires global de 9 milliards de dollars en 2025. Un européen achète en moyenne 15 piles chaque année, un américain en achète 90.

En Europe, un peu plus de la moitié sont recyclées. Sur 3 piles jetées, une est encore en bon état, une est régénérable, et une est à recycler. Le bilan carbone d'une seule pile AA est de 145gr de CO₂.

Battmaniak propose de remplacer les piles jetables par des batteries rechargeables de seconde vie.

Les cellules lithium de format 18650 (18 mm de diamètre, 65 mm de long) s'y prêtent bien. Elles pèsent environ 50 grammes et se trouvent très facilement dans des batteries défectueuses d'outils électroportatifs, de vélos et de trottinettes électriques. Ces batteries défectueuses contiennent en général un tiers de cellules en excellent état. C'est une ressource quasi illimitée et très bon marché.

- Une cellule type a une capacité de 3000mAh, soit environ 10 Wh, donc peut alimenter un appareil qui consomme 10 watts pendant une heure.
- On peut assembler plusieurs cellules en parallèle pour multiplier la capacité utile.
- Il existe des cellules plus grandes et plus petites.

Pour en savoir plus sur le recyclage des 18650, lire les notes de notre atelier de janvier 2024 :

<https://battmaniak.be/2024/01/04/atelier-batteries-18650-du-27-janvier-2024/>



Exercice pratique

Battmaniak a plusieurs centaines de 18650 de seconde vie en stock, ainsi que quelques dizaines de batteries de vélo en cours de recyclage, source potentielle de cellules supplémentaires.

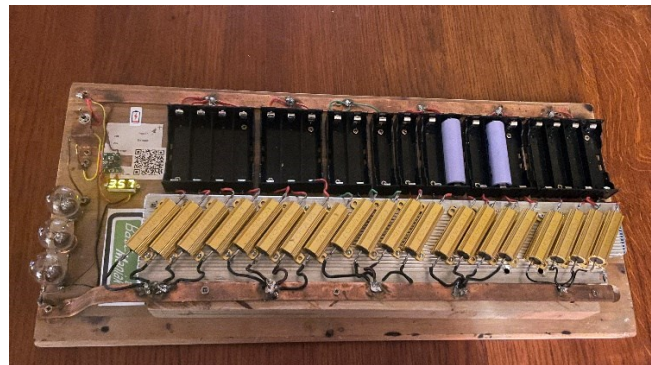
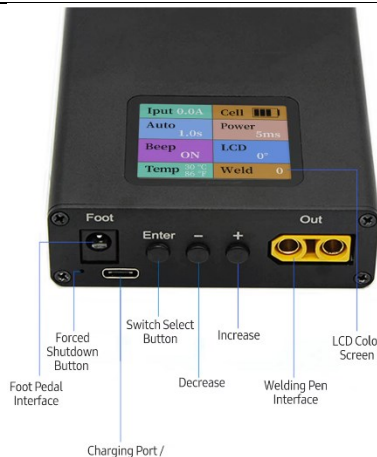
- Démontage d'une batterie de vélo défectueuse
- Test de voltage par groupes de cellules
- Nettoyage des cellules encore valides
- Mesure de la résistance interne
- Recharge et mesure de la capacité
- Tri Go/No go et classement par capacité



1. Type-C5V power supply port
2. Type-C5V power supply port
3. Channel 18650 battery holder
4. 2 channel 18650 battery holder
5. 3-channel 18650 battery holder
6. 4 channel 18650 battery holder
7. Terminal of channel 1
8. 2 channel terminal
9. Terminal of channel 3
10. 4 channel terminal
11. Cooling fan
12. Display screen

Le testeur FNIRSI HRM-10 (environ 50€) mesure la tension et la résistance interne (mesure en alternatif 1 kHz). Il enregistre les mesures par groupe, permet de rejeter facilement les mauvaises cellules et peut exporter les données vers un PC.

Un testeur de cellules 18650 à 4 canaux (environ 20€). Il charge, puis décharge complètement les cellules et affiche la capacité réellement extraite. Nécessite deux alimentations USB-C 1A.



La soudeuse par points SEURE WQ-SW2 (environ 100€) a un mode automatique et un mode « par pédale ».

Un équilibreur passif pour 20 cellules 18650. Les cellules sont connectées en série avec des résistances de 5 ohms et le tout en parallèle

Remplacement de piles par des piles rechargeables NiMH

Très facile : Juste procéder au remplacement des piles par des accus NiMH. Voir l'annexe 1 de Pierre Lostrie pour en savoir plus sur les piles rechargeables NiMH et NiCd.

Caractéristiques des piles rechargeables NiMH : Elles ont une tension de 1,2 volts seulement. Les appareils sont donc légèrement sousvoltés ; L'électrolyte de ces piles est la potasse caustique (KOH), un liquide corrosif ; La capacité typique : 3000 mAh sous 1,2 volts, soit 3,6 Wh.

Remplacement de piles par des piles rechargeables en USB-C

Il suffit de remplacer les piles par des piles « USB-C » qui sont en fait des petites batteries qui contiennent une cellule li-ion, un chargeur USB, un convertisseur 4volts-1,5volts, un BMS et même des témoins LED de charge en cours et de fin de charge.

On admirera la remarquable miniaturisation de la partie électronique qui permet théoriquement de stocker 5,7 Wh dans une pile AA, soit 3800mAh sous 1,5V et même 5,4 Wh dans une pile AAA (3600mAh). La capacité réelle est à vérifier !

Elles sont vendues par packs de 2,4 ou 8 pièces et en général fournies avec un câble USB-C « split » permettant de recharger plusieurs piles à la fois.

- Avantage : facilité
- Inconvénient : prix (plus de 5 €/pièce)



Piles USB-C Likekala. On remarque les prises USB-C près du pôle positif. Le capuchon de ce même côté contient une LED qui indique l'état en cours de charge.

Remplacement de 3 piles 1,5V par 1 cellule 3,7 V

On utilise une seule cellule lithium 18650 de 3,7 volts qui fournit entre 3 et 4,2 volts. La cellule est soit montée dans un support, soit connectée par une languette de nickel soudée par points.

Si on désire une capacité supérieure à celle d'une seule cellule, on peut en monter 2,3 ou 4 en parallèle.

Un circuit 4056 fait office de chargeur avec entrée USB-C. Il se connecte d'une part à la cellule et d'autre part à l'appareil consommateur. Il mesure 28x17mm et son prix est d'environ 1€.

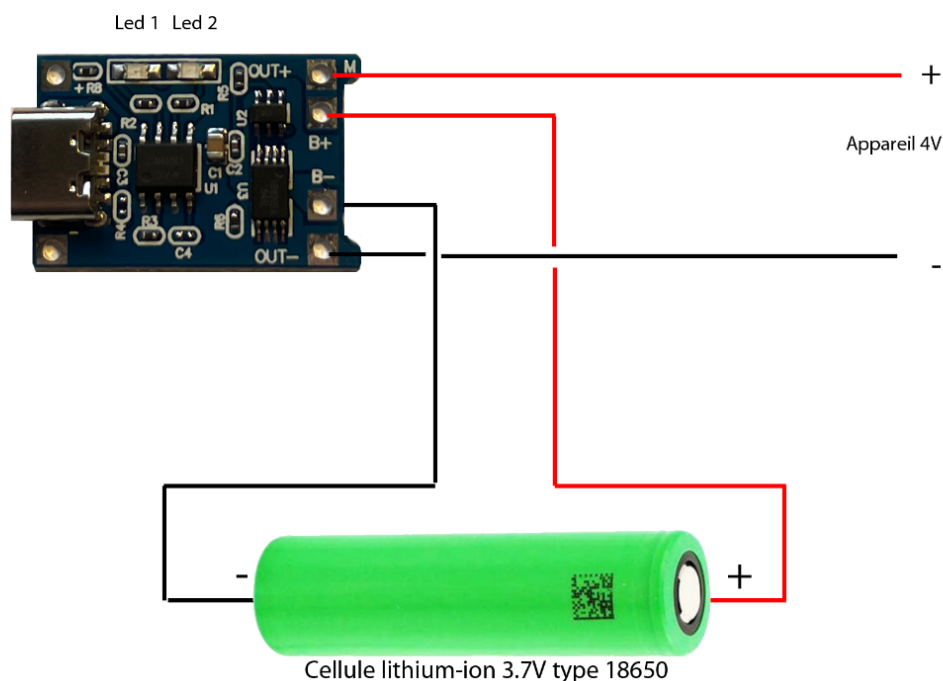
Le 4056

Le circuit 4056 est un chargeur de batterie qui fournit 1 ampère de courant de charge à la cellule à charger et arrête celle-ci quand la tension est de 4,2 volts. Il est muni de deux LEDs (rouge = en charge, verte = charge finie). Il alimente la sortie tant que la tension est supérieure à 2,5 volts et que le courant de décharge ne dépasse pas 3 Ampères, puis coupe l'alimentation pour éviter la décharge profonde de la cellule.

L'alimentation électrique est fournie par la prise USB-C ou par les contacts « + » et « - » situés de chaque côté de la prise. La cellule se connecte aux plots B+ et B-, la sortie aux plots OUT+ et OUT-. Notez que les plots B+ et OUT+ sont connectés ensemble ; seule la connexion négative est interrompue par le circuit.

Attention : pour que le circuit fonctionne, la première fois qu'on le connecte à la batterie, il est possible que la sortie ne soit pas alimentée. Il faut alors brancher brièvement un chargeur sur la prise pour activer le circuit.

Alimentation USB-C d'un appareil 4 volts avec un circuit 4056



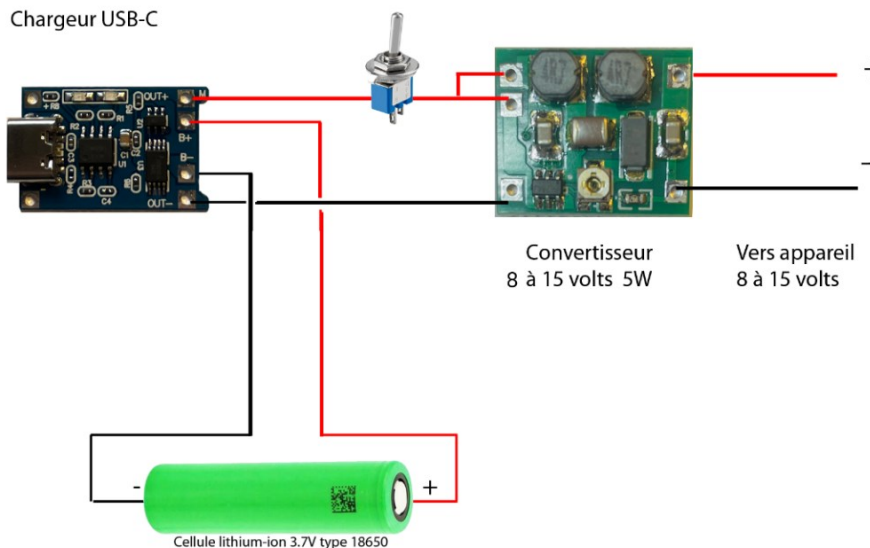
Exercice pratique

Fabrication d'un circuit de charge et placement d'une cellule dans un appareil.

Remplacement de 1 à 8 piles (1,5V à 12 V) par une seule cellule 3,7 V

Cette modification implique un changement de voltage. On utilise donc un convertisseur de tension DC1V-15V-001 en plus du chargeur USB-C. Le chargeur contient un circuit de protection contre les décharges excessives.

Alimentation USB-C d'un appareil avec convertisseur de tension



Le circuit convertisseur contient un minuscule potentiomètre qui permet de régler la tension de sortie entre 1 et 15 volts. La puissance maxi de sortie est de 5 watts. A cette puissance, le circuit peut chauffer – surtout le composant carré (bobinage sur noyau de ferrite); il faut donc prévoir le montage en conséquence et éventuellement utiliser une pièce métallique comme radiateur.

Attention : l'interrupteur doit couper le circuit en amont du convertisseur car celui-ci consomme même au repos. On en peut donc pas installer l'ensemble du circuit en amont de l'interrupteur d'origine de l'appareil transformé.

Ces parasites me brouillent l'écoute

Attention, les convertisseurs de tension fournissent un signal « sale » avec une modulation résiduelle de 10 à 100 kHz. Le circuit magnétique influence les inductances à proximité. Il y a donc des risques de brouillage pour les signaux radio, le Wifi ou la domotique Zigbee. À tester !

Caractéristiques (extrait de la documentation du circuit)

DC-DC Buck-boost Converter 3V-15V to 1V-15V 5V 6V 9V 12V 700ma 5W

- Adjustable Step UP Step Down Power Module Voltage Regulator
- Small size (18x15x4mm, 3 gr.), Simple to use, adjustable output
- Voltage d'entrée: DC3V-15V
- Voltage de sortie : DC 1V à 15V réglable
- Courant de sortie limité à 700ma ou si la puissance atteint 5W.
- Courant de repos : 1 mA, augmente avec le voltage.
- Rendement max : 85%
- Le plot EN (enable) doit être connecté au IN+ pour activer la sortie.

MINI AUTOMATIC BUCK-BOOST MODULE



ZHOU PIEZOELECTRIC POTENTIOMETER

Input wide voltage: 3V to 15V

Adjustable output: 1V to 15V

Infos supplémentaires

Pour en savoir plus sur la fonctionnement interne des convertisseurs DC-DC « buck », voir :

https://fr.wikipedia.org/wiki/Convertisseur_Buck

NOTE : On peut utiliser plusieurs cellules en parallèle pour augmenter la puissance.

Exercice pratique

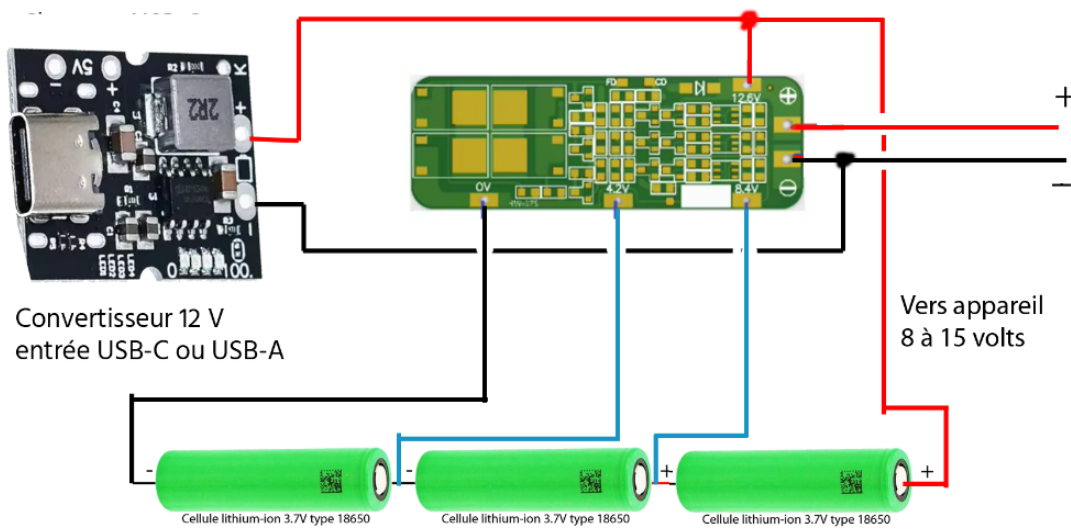
Fabrication d'un circuit de charge et placement d'une ou plusieurs cellules dans un appareil.

Remplacement d'une alimentation 12 V par un prise USB avec ou sans batterie

Si l'appareil fonctionne sous 12 volts et est installé à poste fixe, on peut l'alimenter en permanence en USB-C, par exemple en le plaçant à côté d'un chargeur USB à multiples sorties. Dans ce cas, on peut utiliser un circuit qui combine le chargeur, le BMS et un convertisseur 12 V non réglable. La remarque ci-dessous à propos de l'échauffement possible reste d'application.

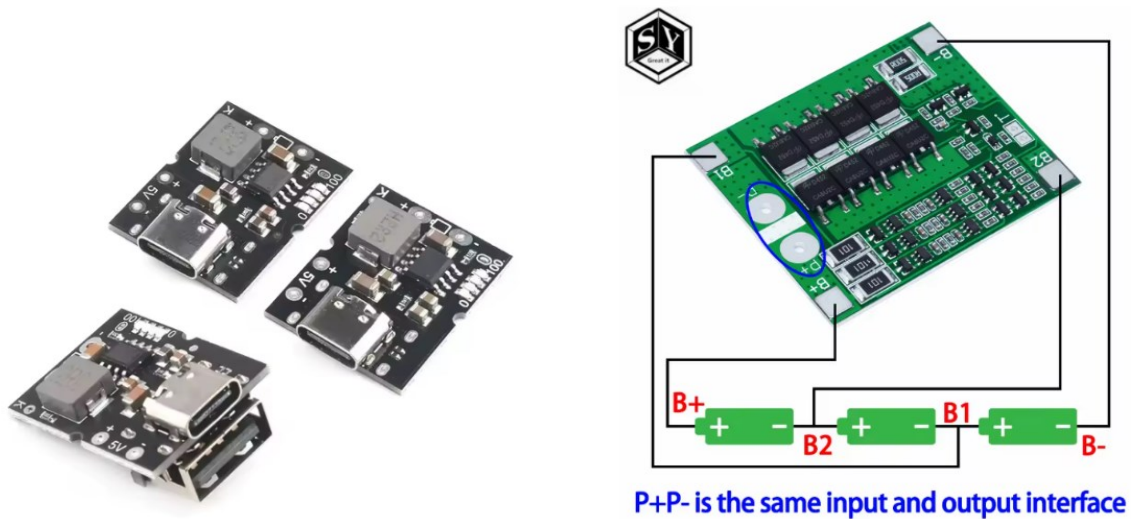
En cas de montage avec une batterie, il faut ajouter trois cellules Li-on et leur circuit BMS pour la protection et l'équilibrage.

Alimentation USB-C d'un appareil 12 volts par USB-C et convertisseur intégré



Le circuit BMS assure la protection sur- et sous-tension, sur-courant (20A) et l'équilibrage passif des 3 cellules

Notez que le chargeur-convertisseur est fourni avec un connecteur USB-C soudé et un USB-A non soudé (mais qu'on peut souder soi-même si besoin).



Convertisseur 12V avec protection
entrée USB-C + USB-A en option

Circuit d'équilibrage 3S
avec ou sans protection

Exercice pratique

Fabrication d'un circuit de charge et placement de cellules dans un appareil.

Augmenter la capacité de stockage

Pour une plus grande capacité de stockage, on peut monter des groupes de cellules en parallèle au lieu de simples cellules. Avec 3 cellules, nous avons une capacité de $3 \times 3000 \text{ mAh} \times 3,6 \text{ volts}$, soit 32 Wh. Dans l'exemple ci-dessous un montage 3S5P avec des cellules 3000 mAh donne une capacité totale de $3 \times 5 \times 3000 \text{ mAh} \times 3,6 \text{ volts}$, soit 162 Wh.

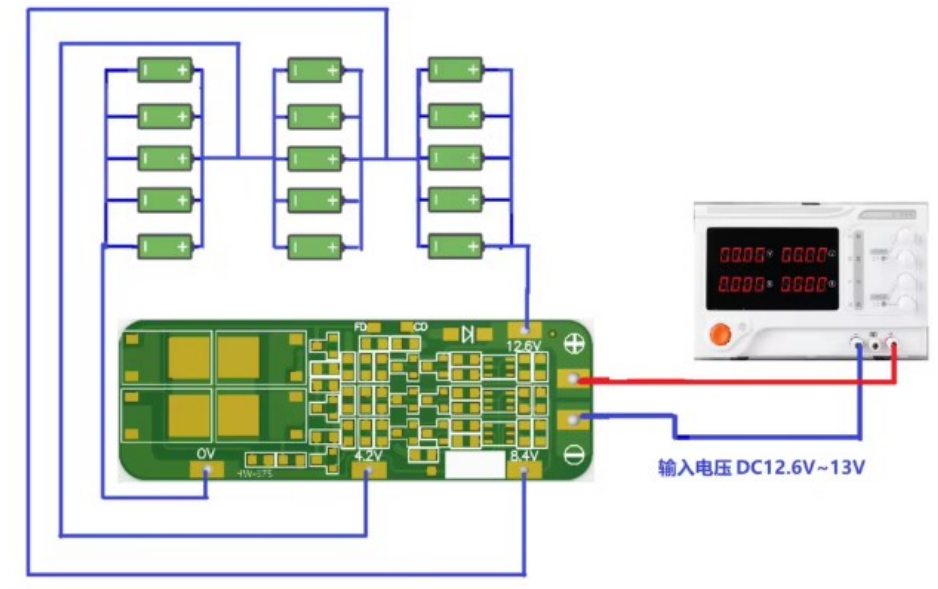


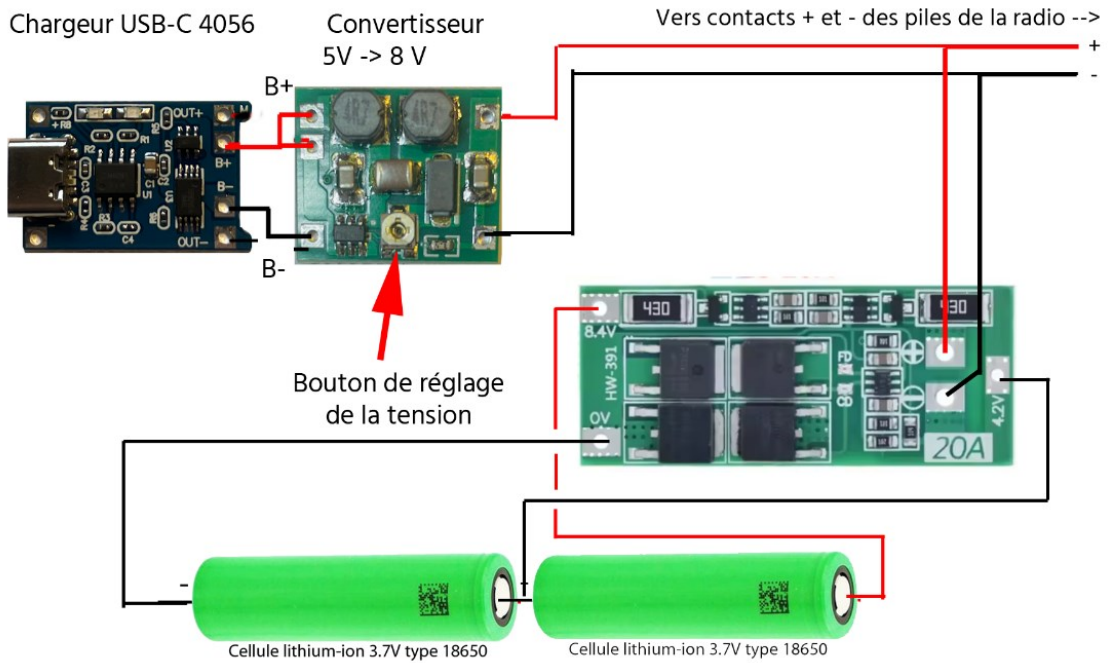
Schéma d'assemblage d'une batterie 3S5P avec son BMS

Cas particulier : une radio alimentée par 5 piles

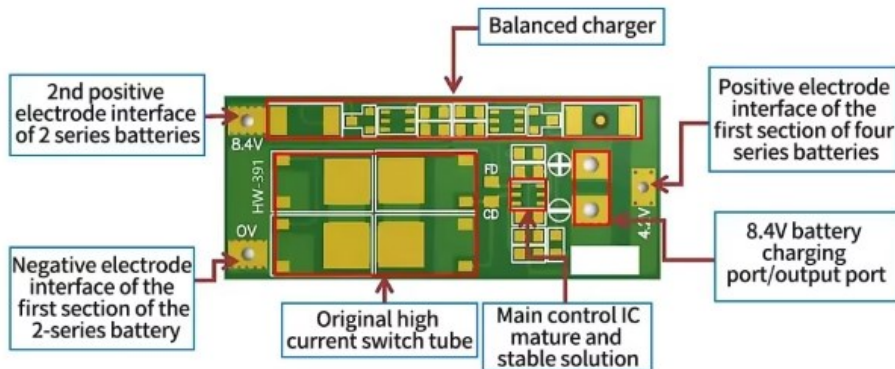
Comme on l'a vu ci-dessous, un convertisseur de tension perturbe le fonctionnement d'une radio. On doit donc pouvoir n'activer le convertisseur que lors de la charge et pouvoir s'en passer durant l'utilisation. Ceci est possible en se servant d'éléments des schémas précédents.



Alimentation d'une radio sans convertisseur pendant la charge



Functional diagram



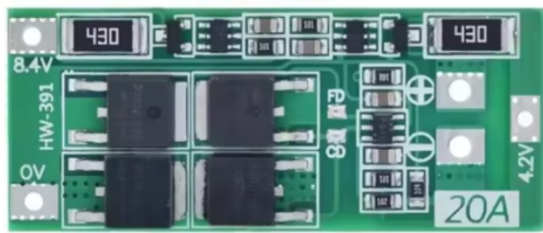
2S 20A BMS

Protection Board

BMS 3S 20 A avec protection en tension et courant (49mmx20mm)

Exercice pratique

Fabrication d'un circuit de charge, d'un groupe de cellules et de son BMS et placement dans une radio.



Les aspects mécaniques de la conversion

Les connexions sont faites de préférence par soudure pour raison de fiabilité.

Le principal problème de la modification d'un appareil est le volume occupé par la batterie rechargeable dont le format n'est pas le même que celui des trois piles qu'elle remplace. Chaque cas étant unique, à chacun de trouver la meilleure solution. Par exemple, placer la batterie dans un boîtier extérieur relié par un fil (éventuellement déconnectable).

Consignes de sécurité

Relisez attentivement les notes de l'atelier « Batteries 18650 » du 27 janvier 2024 pour en apprendre plus sur les cellules 18650, y compris les consignes de sécurité à respecter pour les manipuler :

<https://www.battmaniak.be/documents/notes-atelier-Battmaniak-18650-20240127.pdf>

Ente autres :

N'oubliez pas les rondelles isolantes à l'extrémité positive des 18650.

Gardez un seau d'eau à portée pour y jeter immédiatement toute cellule percée ou court-circuitée.

Annexe 1 : Les chargeurs et piles rechargeables

Les chargeurs

Avant toute chose et avant de se décider il faut faire un inventaire des appareils utilisés avec leurs type de piles : Ni-Cd, Ni-MH et leurs formats : AA, AAA, 9V

Vous seriez étonné du nombre d'appareil qui utilise des piles.... (Télécommande diverses, horloge, balance, détecteur, appareil de mesure, ..., jouets des enfants (un gouffre)

Un des avantages des batteries rechargeables, c'est qu'on peut faire de la prévention. C'est-à-dire que tous les 6 mois, vous remplacez d'office toutes les batteries rechargeables de vos appareils. Si vous aviez gardé des piles alcalines et qu'elles étaient encore « bonnes », vous les auriez gardées

La prévention du remplacement, vous fait gagner du temps et évite des tracas lorsqu'on ne s'y attend pas. Lorsque vous aurez fait un inventaire chiffré de tous vos appareils avec le nombre exact de vos besoins en batterie rechargeable, il sera plus facile quant au choix du chargeur.



Quels sont les critères d'un bon chargeur de piles rechargeables ?

1. Compatibilité avec les types de piles


Un bon chargeur doit pouvoir charger :

- **Ni-MH (nickel-métal hydrure)** — le plus courant pour les piles rechargeables domestiques.
- **Ni-Cd (nickel-cadmium)** — un peu plus ancien, moins écologique, mais parfois encore utilisé.


Certains modèles prennent aussi des Li-ion (batteries cylindriques type 18650), mais ce n'est pas systématique.

Vérifiez bien les formats acceptés : **AA, AAA, 9 V**, etc.





2. Gestion intelligente de la charge

 Le top, c'est un chargeur qui :

- Détecte quand la pile est pleine pour éviter la surcharge.
- Utilise des modes comme charge rapide / lente, selon l'usage.
- Peut faire de la charge individuelle par slot (pas toutes les piles chargées ensemble à la même vitesse).

 C'est bon pour la longévité des piles, la sécurité et la performance.

3. Affichage utile

Un écran ou des LED qui montrent :  l'état de la charge  la tension ou le courant  le temps restant  les erreurs (pile défectueuse, polarité inversée, etc.)
Ça t'aide à savoir si tes piles sont bien chargées ou si elles sont fatiguées.

4. Sécurité

Un bon chargeur doit intégrer des protections contre :

- Surcharge
- Chaleur excessive
- Courts-circuits
- Inversion de polarité

 Cela réduit le risque d'endommager les piles ou l'appareil.

5. Courant de charge ajustable

Certains chargeurs permettent de régler le **courant de charge** :

- faible pour préserver les piles sur le long terme,
- plus fort pour une charge rapide quand tu es pressé.

 Idéal si tu utilises souvent tes piles.

6. Mode de rafraîchissement

Certains modèles « intelligents » essaient de récupérer les piles un peu fatiguées ou à mémoire (surtout pour Ni-Cd). C'est utile si tu veux prolonger la vie de vieilles piles.

7. Qualité de construction

On recommande :

- une bonne ventilation
- des connecteurs solides
- un boîtier qui chauffe peu

Évitez les chargeurs trop bon marché sans marque ni certification.

8. Certifications et normes

Cherchez des labels comme : CE, RoHS, UL, etc.

C'est un gage de conformité aux standards de sécurité et d'efficacité.

9. Fonctions supplémentaires très intéressantes

Certains chargeurs premium offrent :

- tests d'état de santé des piles
- fonction de décharge avant recharge
- mémoire des cycles
- recharge USB ou adaptateurs multiples

Résumé rapide

Un bon chargeur de piles devrait :

- être compatible avec les types et formats de piles que tu utilises
- gérer intelligemment la charge par slot
- offrir un affichage clair de l'état
- protéger contre la surcharge et la chaleur
- permettre éventuellement différents courants de charge
- être construit solidement et sécurisé

Il est également préférable d'acheter un chargeur avec un SAV et qui inclut un mode d'emploi clair et précis, ainsi qu'un procédé rapide pour faire jouer la garantie au cas où.....

Sur le site WEB de LIDL Belgique, de VARTA, d'IKEA Belgique, d'Amazon on peut trouver son bonheur à tous les prix en fonction de VOS besoins.

Comment choisir les bonnes piles rechargeables ?

Pour un même type de pile (Ni-cd – Ni-MD – Lithium), avec la même puissance affichée (1900 mAh – 2200 mAh...), le prix peut varier du simple au double si pas plus. Ce n'est pas parce que le prix est plus élevé que le produit est meilleur – autrement dit, plus cher ne veut pas dire meilleur. Les marques des distributeurs (ACTION - ALDI – LIDL – LECLERC et CARREFOUR en France) à moindre coût ne sont pas toujours inférieures aux grandes marques (PANASONIC - MEMOREX – ENERGIZER – VARTA ...

En décembre 2025 numéro 713, TEST-ACHATS a publié un dossier très intéressant sur les batteries rechargeables NiMH de format AA et AAA. Leur comparatif est très bien fait avec le prix, la capacité affichée (en mAh), la capacité mesurée (en mAh) et la durée de rechargement. De plus il y a une évaluation de l'autonomie, de l'autodécharge ainsi que des performances sur le long terme. Quoi demander de plus pour nous aider à choisir ?

Pour les **batteries AA**, le meilleur du test c'est la **PANASONIC Eneloop Pro AA 2500 mAh** (5,16 € pièce) qui remporte la palme. IKEA (classé dans le TOP 3) affiche actuellement au rayon électricité que sa pile rechargeable LADDA a été élue Maître achat par la revue..... Cherchez l'erreur !

Pour les **batteries AAA**, la meilleure du test ainsi que le maître achat, c'est la pile rechargeable **JYSK 900mAh** au prix de 1€. On la trouve dans les magasins d'ameublement et décoration JYSK .

Je recommande aussi la chaîne **BRICOLAGE c'est cool** sur YOUTUBE qui contient plusieurs vidéos sur le test des piles rechargeables ainsi que certains montages avec des cellules lithium 18650.

<https://www.youtube.com/@Bricolagecestcool>

Les piles bouton rechargeables

Depuis quelques temps les piles boutons (CR1616 – CR2025 – CR2032) sont apparues en format rechargeable. On les trouve sous les dénominations LIR2016, LIR2032 et LIR2025 avec le chargeur correspondant sur AliExpress.

Piles boutons rechargeables : <https://nl.aliexpress.com/item/1005011578263353.html>

Chargeur 8 slots : <https://nl.aliexpress.com/item/1005008250132009.html>

Button rechargeable battery



Can be charged repeatedly multiple times.

2-10 pièces LIR2032 LIR2025 LIR2016 batterie Rechargeable CR2032 CR2025 CR2016 charge au Lithium peut remplacer CR2032 pour les montres

★★★★★ 4.7 331 Avis | + 2 000 vendus

Le plus vendu sur des offres similaires

€8.21 -20% €10.26

Le prix inclut la TVA

€0.86 off over €7.40

Color: LIR2032-10PCS



point de vente

Annexe 2 : Liste de matériel et références

Outillage

Testeur de résistance interne FNRSI HRM-10 :

<https://nl.aliexpress.com/item/1005007138201986.html>

Soudeuse par points Sequare :

<https://nl.aliexpress.com/item/1005004626488274.html>

Chargeur-testeur2, 4 ou 8 canaux :

<https://nl.aliexpress.com/item/1005009045276489.html>

A la page suivante, la liste des composants utilisés avec les références pour se les procurer.

Attention, certains liens renvoient vers une série d'articles similaires mais pas identiques. Il faut alors sélectionner la bonne option avant de commander.

Ci-dessous une série de cellules 18650 récupérées sur des batteries de vélo électrique.

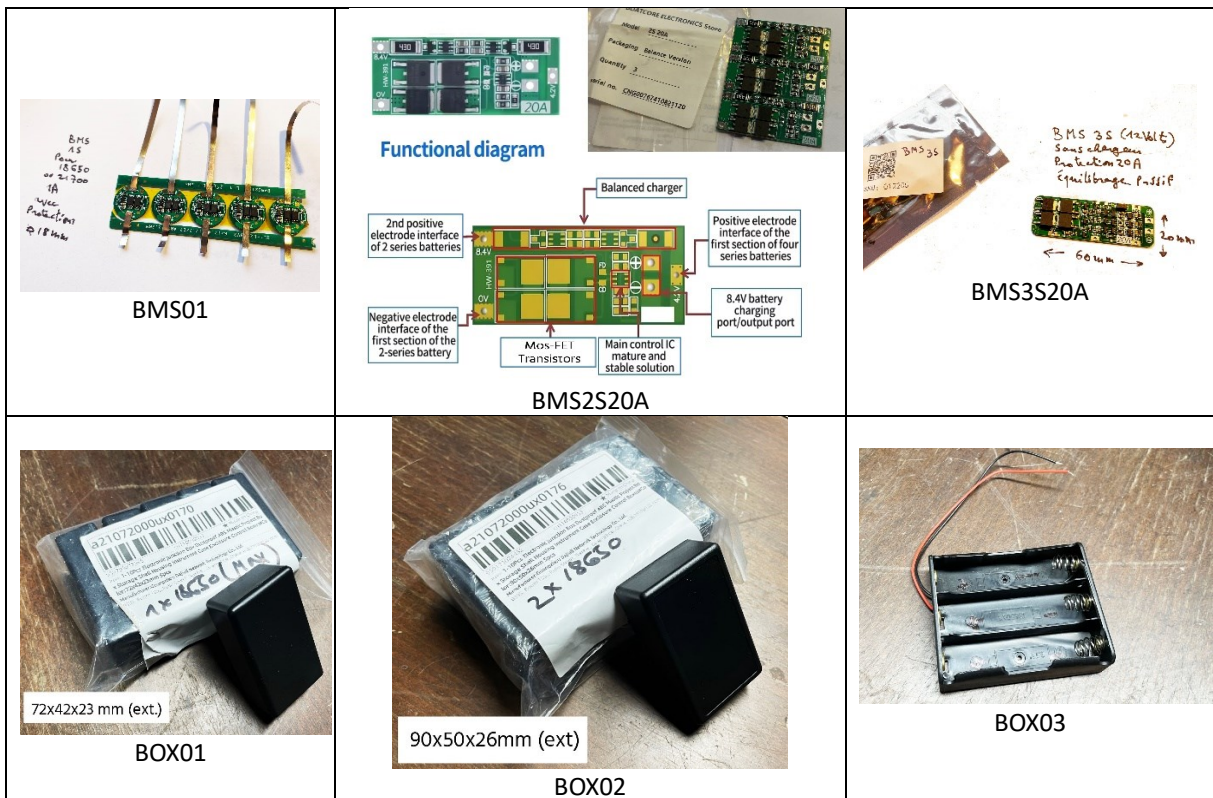
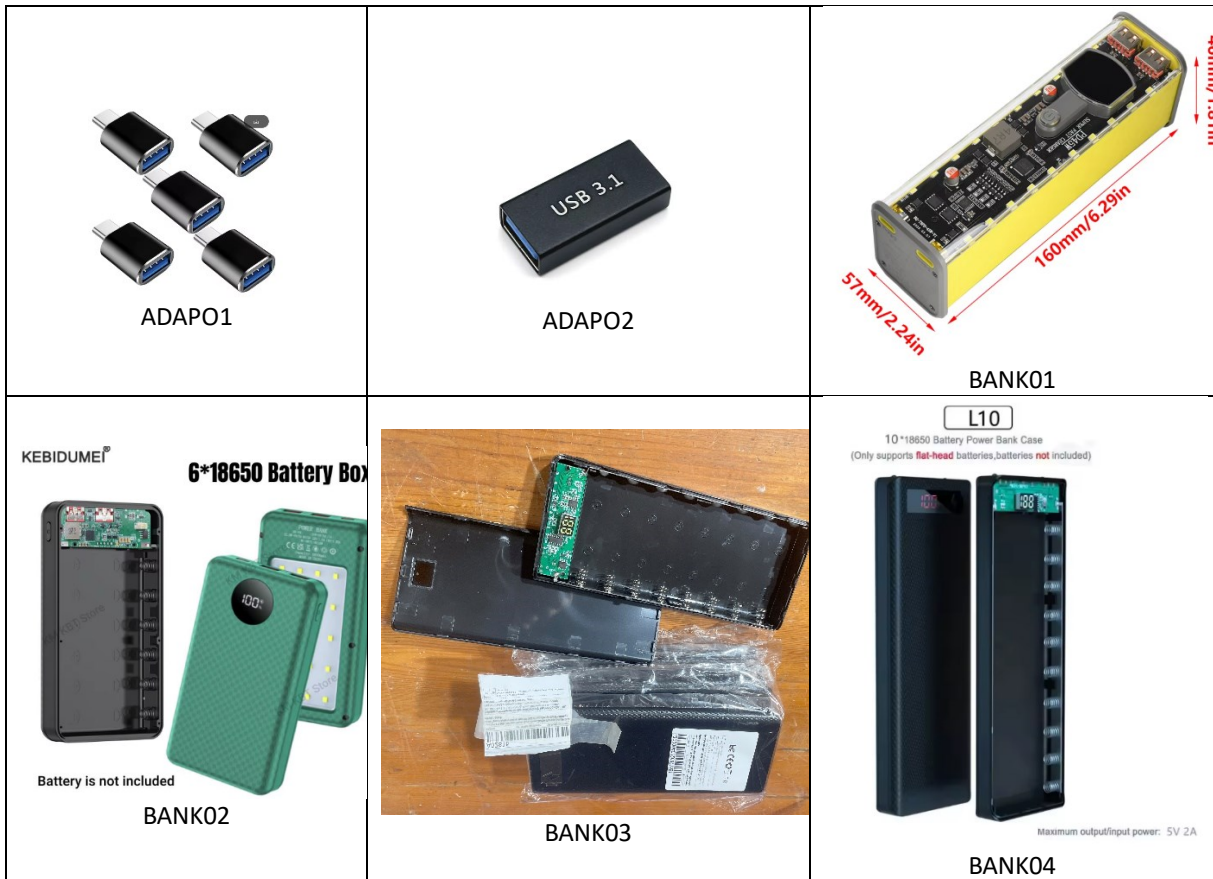
A droite, le testeur FNRSI mesure la tension et la résistance interne des cellules. Juste à côté, un chargeur-testeur permet d'effectuer des cycles de charge-décharge et mesurer la capacité réellement restante dans les cellules. Ceci permet de sélectionner des cellules ayant des capacités identiques et des résistances internes similaires.

En haut à droite de la photo, un chargeur pour 8 cellules 18650 permet un recharge rapide après les tests.



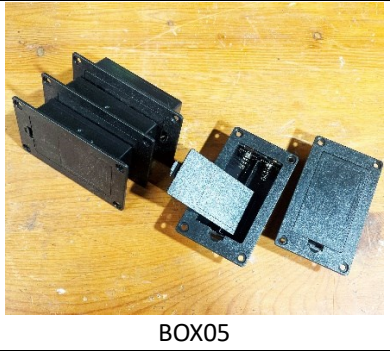
Une boîte pleine de piles

Composants "Ôter les piles de leurs boîtes"							commentaire
ID	Description	Photo	Qte stock	Prix (1pc.) port incl.	Lien		
ADAP01	USB-A vers USB-C	ADAP01.PNG	2	1	https://nl.aliexpress.com/item/1005010542503655.html		
ADAP02	USB-C vers USB-A	ADAP02.PNG	0	1,5	https://nl.aliexpress.com/item/1005009373904541.html		
BANK01	boîtier powerbank 8 cell. 22W PD orange	BANK01.PNG	1	13	https://nl.aliexpress.com/item/1005009811110998.html		
BANK02	boîtier powerbank 6 cell. 5W vert	BANK02.PNG	1	7	https://nl.aliexpress.com/item/1005009145444807.html		
BANK03	boîtier powerbank 8 cell. 22W PD noir	BANK03.JPG	4	12	https://nl.aliexpress.com/item/1005009811110998.html		
BANK04	boîtier powerbank 10 cell. noir	BANK04.JPG	2	7	https://nl.aliexpress.com/item/1005009928477439.html		
BMS01	BMS rond pour 1x18650	BMS01.JPG	5	1	https://nl.aliexpress.com/item/1005007255214600.html		
BMS2S20A	BMS 2S avec protection et balancing	BMS2S20A.JPG	3	5	https://nl.aliexpress.com/item/1005010073523201.html		
BMS3S20A	BMS 3S avec protection et balancing	BMS3S20A.JPG	2	7	https://nl.aliexpress.com/item/1005009439626694.html		
BOX01	Boîtier vide noir fermé 1 X18650	BOX01.JPG	10	1	https://nl.aliexpress.com/item/1005009621841902.html	Sur Ali, choisir le modèle voulu	
BOX02	Boîtier vide noir fermé 2X18650	BOX02.JPG	7	2	https://nl.aliexpress.com/item/1005009621841902.html		
BOX03	Boîtier vide noir ouvert 3x18650	BOX03.JPG	1	2	https://nl.aliexpress.com/item/1005001955162216.html		
BOX04	Boîtier vide noir avec couvercle 1x18650	BOX04.JPG	5	2	https://nl.aliexpress.com/item/1005007859146075.html		
BOX05	Boîtier vide noir avec couvercle 2x18650	BOX05.JPG	5	2	https://nl.aliexpress.com/item/1005007859146075.html		
CABLE01	USBA-4xUSBC court	CABLE01.PNG	1	3	https://nl.aliexpress.com/item/1005009342871206.html		
CABLE02	Câble USBC to USBC 2m PD60W blanc	CABLE02.JPG	10	1,5	https://nl.aliexpress.com/item/1005009606541489.html		
CABLE03	Câble USBC to USBC QC3,0 1m gris	CABLE03.JPG	2	5	https://nl.aliexpress.com/item/1005008204922565.html	CTCMAE09-3	
CABLE04	USB-A to USB-C 1m connecteurs orange QC	CABLE04.JPG	2	2	https://nl.aliexpress.com/item/1005010292101457.html		
CHAR01	Chargeur USBC 4056 avec protection	CHAR01.JPG	45	1	https://nl.aliexpress.com/item/1005005796928441.html	SKU:012205 type 40456	
CHAR02	Chargeur micro USB 1A sans protection	CHAR02.JPG	???	Gratuit	https://nl.aliexpress.com/item/1005006274938832.html		
CHAR03	Chargeur USB 2A 3S protection sans equ.	CHAR03.JPG	1	7	https://nl.aliexpress.com/item/1005008455592709.html		
CHAR220-01	chargeur 5V 2A USB-C blanc	CHAR220-01.PNG	??	3	https://nl.aliexpress.com/item/1005007923530749.html		
CHAR220-02	chargeur 2USBC 2PD 120W 4ports jaune	CHAR220-02.JPG	5	5	https://nl.aliexpress.com/item/1005008821439915.html		
CHAR220-03	chargeur 5V 2A USB-A blanc sans câble	CHAR220-03.JPG	2	4	https://nl.aliexpress.com/item/4000157836150.html	AH-0003F ou JB-008-01	
CHARBOX01	chargeur standalone 1 cellule USB-A	CHARBOX01.JPG	2	3	https://nl.aliexpress.com/item/1005006597735536.html		
CONN01	connecteur USB-C à encastrer avec fil 10 cm	CONN01.JPG	10	1	https://nl.aliexpress.com/item/1005008996468285.html		
CONVERT01	Convertisseur USB Aet/ouC vers 12V	CONVERT01.PNG	10	3	https://nl.aliexpress.com/item/1005008401889519.html		
CONVERT02	Convertisseur ajustable 5-15V vers 1-15V	CONVERT02.PNG	4	3	https://nl.aliexpress.com/item/1005003229737647.html		
ETIQU-RONDE	feuille 108 rondelles 18650	ETIQU-RONDE.PNG	2	3	https://nl.aliexpress.com/item/1005006639809323.html		
PileUSB-AA-2	Piles USB-C AAA 3600mAh (1 pièce)	PILE-AAA.PNG	1	7	https://nl.aliexpress.com/item/1005008445159550.html	(prix de 1 pc.en pack de 4)	
PileUSB-AAA	Piles USB-C AA 3800mAh (1 pièce)	PILE-AA.PNG	1	4	https://nl.aliexpress.com/item/1005009216725990.html	dégressif par quantité	
VOLT01	testeur USB-C Kowisi-1902L avec mémoire	VOLT01.PNG	1	6	https://nl.aliexpress.com/item/1005009014855131.html		
VOLT02	testeur USB-C Hidance 50V12A	VOLT02.PNG	4	9	https://nl.aliexpress.com/item/1005006848187940.html		

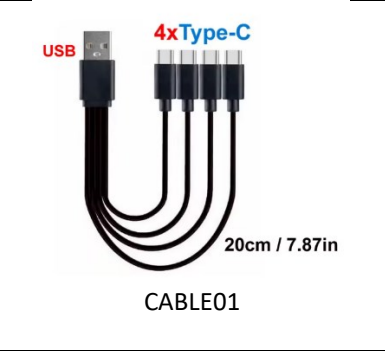




BOX04



BOX05



CABLE01



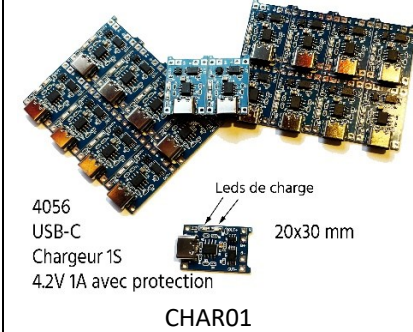
CABLE02



CABLE03



CABLE04



CHAR01



CHAR02



CHAR03



CHAR220-01



CHAR220-02



CHAR220-03



CHARBOX01



CONN01



CONVERT01

 <p>DC-DC 3-15V → 1-12V 700mA</p> <p>Mini-DC/DC-15V-001 Buck boost réglable</p>  <p>15V 204m</p> <p>CONVERT02</p>	<p>18650</p>  <p>108 PCS</p> <p>ETIQU-RONDE</p>	<p>LIKEKALA® Lithium-ion USB battery AA 1,5V 3800 mAh</p> <p>for RC Cars Wireless Mouse Game Controllers Electric</p>  <p>AA 1,5V 3800mAh AA 1,5V 3800mAh AA 1,5V 3800mAh AA 1,5V 3800mAh</p> <p>1.5V AA   7 days Delivery Free shipping</p> <p>PILE-AA</p>
<p>Bestely</p>  <p>4 PCS 2 in 1 USB-C Charging Cable ×1</p> <p>PILE-AAA</p>	<p>KOWSI Type-C tester</p> <p>you can easily test the 240W fast charging phone</p> <p>current 0-8A voltage 4-30V</p> <p>Type-C Indicates the interface</p> <p>High-definition display</p> <p>Accurate measurement</p> <p>Multifunction test</p>  <p>VOLT01</p>	<p>ATORCH®</p>  <p>9.08V 04:32:30 2.52A P/VmA: 07623 2.50W mWh: 80935 CPU: 37°C MaxV MaxA MaxW 9.30V 3.22A 29.9W</p> <p>50V 12A PD3.1</p> <p>HIDANCE</p> <p>VOLT02</p>

www.battmaniak.be

Les compagnons d'Éole ASBL